



**PROTEK LED 16W**  
**PROTEK LED 16W**  
 Ref.: **4125**

Lámpara / Lamp: LED Osram Duris E5  
 Equipos / Equipment: Driver 700 mA  
 Watos / Watt: 16W  
 Vida útil / Life span: 40000 h.  
 Temperatura de color / Colour temperature:  
 3000°K (1939 lum.) 4000°K (2110 lum.) 5700°K (2110 lum.)  
 Grado de protección / Protection degree: IP65  
 Índice de reprod. crom. IRC / Chromatic reprod. index CRI: >80  
 Grado de protección / Protection degree: IK 08

#### DESCRIPCIÓN / DESCRIPTION

Cuerpo fabricado en aluminio inyectado con recubrimiento de pintura al horno. Óptica incluida en las lámparas LED. Incluye metacrilato protector estanco con protección UV.

Driver incluido en todos los modelos. Puede suministrarse opcionalmente con driver RGBW controlado con protocolo DMX, montado en caja estanca por separado (no incluye mando de control).

Módulo compuesto por LEDs Osram Duris E5 con unas potencias de 50W.

**Body made of thermo painted injected aluminum.**

**Optic included in the LED lamps. Includes waterproof methacrylate protection with UV protection.**

**All models include driver. Optionally supplied with RGBW driver controlled by DMX protocol, waterproof box separately (excluding joystick).**

**Osram LED Module composed Duris E5 with 50W power.**

#### INSTALACIÓN / INSTALLATION

Se instala directamente a pared o sobre mobiliario urbano (tornillería no suministrada).

La Interdistancia para fijación de la tornillería es de 10 cm.

**Directly to wall or street furniture (screws not included).**

**Spacing for fixing screws is 10 cm.**

#### INCLUYE / INCLUDES

Incluye cristal protector, driver y lámparas LED 16W.

Se suministra de manera estándar con lámpara 5700°K.

**Includes protection glass, driver and 16W LED lamps.**

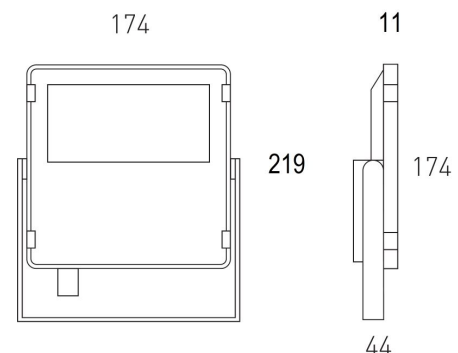
**Standardly supplied with 5700°K lamp.**

#### COLORES / COLOURS

01 Blanco / White  
 02 Negro / Black  
 58 Gris / Grey

#### DIMENSIONES / MEASURES

Ancho / Width: 174 mm.  
 Largo / Length: 209 mm.  
 Alto / Height: 44 mm.



ACCESORIOS / ACCESSORIES

GARANTÍA / **GUARANTEE**: 3 años observando las condiciones de venta de nuestro Catálogo General / *3 years watching to the conditions of sales of our General Catalog.*

FOTOMETRÍAS / **PHOTOMETRY**



Polígono Industrial la Estrella.  
C/ Marte s/n. 30500. Molina de Segura. Murcia. Spain.  
Tif.: 968 801 211 - Fax: 968 891 048

Dpt. Export. Tif.: + 34 968 801 800 - Fax: +34 968 891 048  
[www.secom.es](http://www.secom.es)      [secom@secom.es](mailto:secom@secom.es)


**DECLARACIÓN DE CONFORMIDAD  
CONFORMITY DECLARATION**

 Referencia del producto: **4125 Protek LED 16W**

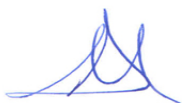
 Product reference: **4125 Protek LED 16W**

**Secom Iluminación S.L.** como fabricante declara que el producto mencionado ha sido fabricado de acuerdo con las directivas europeas que se citan a través del cumplimiento de las siguientes normas:

*Secom Iluminacion S.L. as manufacturer, declares that the above mentioned product has been manufactured according to the following European directives and regulations and satisfy the following rules:*

Nº	Directiva	Directive
2006/95/CE	<b>Equipo eléctrico para ser utilizado dentro de unos valores de tensión limitados.</b>  <b>Directiva de Baja Tensión.</b>	<b>Electrical equipment for use within certain voltage limits.</b>  <b>Low Voltage Directive.</b>
Normas / Generic standard: EN 60598-2-2-:97 + A1:98, EN 60598-1:09+A1:11:09		
Nº	Directiva	Directive
2004/108/CE	<b>Compatibilidad electromagnética.</b>  <b>Directiva EMC.</b>	<b>Electromagnetic compatibility.</b>  <b>EMC directive.</b>
Normas / Generic standard: EN 55015, EN61000-3-2, EN 61000-3-3		

Molina de Segura, 1 de Febrero de 2013



 José Antonio Fernández Giménez  
RESP. CONTROL DE CALIDAD



 Manuel Ramírez Sarriás  
RESP. DE PRODUCCIÓN



 José María Sandoval Barnuevo  
DIRECTOR GENERAL

Esta declaración certifica el cumplimiento con las directivas mencionadas sin detallar las características. Deben observarse las indicaciones de seguridad indicadas en las instrucciones de uso del producto y que forman parte del suministro.

*This declaration certifies compliance with the above directives without detailing the features. Must be observed safety instructions given in the instructions for use of the product and that are part of the supply.*