



**KUSTO LED 100W**  
**KUSTO LED 100W**  
 Ref.: **4291**

Lámpara / Lamp: LED Osram Oslon SSL  
 Equipos / Equipment: Driver  
 Watos / Watt: 100W  
 Vida útil / Life span: 50000 h.  
 Temperatura de color / Colour temperature:  
 3000°K (8202 lum.) 4000°K (8815 lum.) 5700°K (9632 lum.)  
 Grado de protección / Protection degree: IP65  
 Índice de reprod. crom. IRC / Chromatic reprod. index CRI: >80  
 Grado de protección / Protection degree: IK 08

**DESCRIPCIÓN / DESCRIPTION**

Cuerpo fabricado en aluminio inyectado con recubrimiento de pintura al horno.  
 Ópticas de 80º incluidas en las lámparas LED. Incluye policarbonato protector estanco con protección UV.  
 Driver IP65 incluido en todos los modelos. Puede suministrarse opcionalmente con driver regulable 1-10V (Ref.- DR), driver regulable Dali (Ref.- DRD), driver regulable programable (Ref.- DRP) y kit de emergencia para led de 1h ó 3h (KE1- KE3)  
 Módulo compuesto por Leds Osram Oslon SSL disponible en 40, 100 y 200W.

**Body made of thermo painted injected aluminum.**  
**LED lamps include 80° optics. Included waterproof polycarbonate with UV protection.**  
**Driver with IP65 included for all models. Optionally supplied with 1- 10V dimmable driver (DR), Dali dimmable driver (DRD) or programmable dimmable driver (DRP).**  
**Module composed by Oslon SLL Osram LED with a total power of 40w, 100w and 200w.**

**INSTALACIÓN / INSTALLATION**

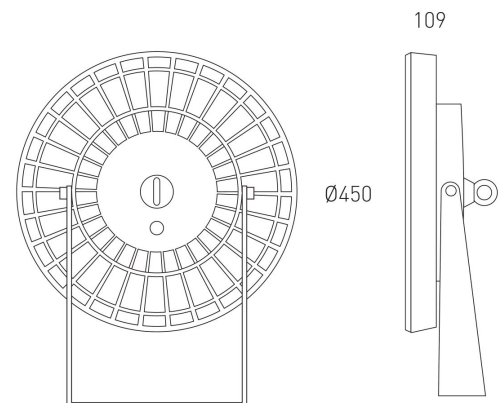
Directamente a pared o sobre mobiliario urbano (tornillería no suministrada).  
 Incorpora un conector rápido de alimentación eléctrica de 3 ó 5 polos IP65.  
**Directly to wall or street furniture not (screws no included).**  
**One quick connector of 3 or 5 poles allows the installation without opening the luminaire.**

**INCLUYE / INCLUDES**

Incluye driver y lámparas LED 100W.  
 Se suministra de manera estándar con LED 5700°K  
**Includes driver and 100W LED lamp.**  
**Standardly supplied with 5700°K LED.**

**COLORES / COLOURS**  
 58 Gris / Grey

**DIMENSIONES / MEASURES**  
 Alto / Height: 109 mm.  
 Diámetro / Diameter: Ø 450 mm.



Polígono Industrial la Estrella.  
 C/ Marte s/n. 30500. Molina de Segura. Murcia. Spain.  
 Tlf.: 968 801 211 - Fax: 968 891 048

**Dpt. Export.** Tlf.: + 34 968 801 800 - Fax: +34 968 891 048  
**www.secom.es**      secom@secom.es

ACCESORIOS / ACCESSORIES

- DR** Driver regulable 1-10v / 1-10v Dimmable driver
- DRD** Driver regulable Dali / Dali Dimmable driver
- DRP** Driver programable / Programmable driver
- KE1** Kit de emergencia 1 hora de autonomía / Emergency kit 1 hour of autonomy
- KE3** Kit de emergencia 3 horas de autonomía / Emergency kit 3 hours of autonomy
- 3421** LEDs con óptica 150° / LED with optics 150°

GARANTÍA / **GUARANTEE:** 3 años observando las condiciones de venta de nuestro Catálogo General / *3 years watching to the conditions of sales of our General Catalog.*

FOTOMETRÍAS / PHOTOMETRY



Polígono Industrial la Estrella.  
C/ Marte s/n. 30500. Molina de Segura. Murcia. Spain.  
Tif.: 968 801 211 - Fax: 968 891 048

Dpt. Export. Tif.: + 34 968 801 800 - Fax: +34 968 891 048  
[www.secom.es](http://www.secom.es)      [secom@secom.es](mailto:secom@secom.es)


**DECLARACIÓN DE CONFORMIDAD**  
**CONFORMITY DECLARATION**

 Referencia del producto: **4291 Kusto LED 100W**

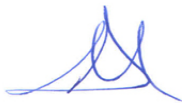
 Product reference: **4291 Kusto LED 100W**

**Secom Iluminación S.L.** como fabricante declara que el producto mencionado ha sido fabricado de acuerdo con las directivas europeas que se citan a través del cumplimiento de las siguientes normas:

*Secom Iluminacion S.L. as manufacturer, declares that the above mentioned product has been manufactured according to the following European directives and regulations and satisfy the following rules:*

Nº	Directiva	Directive
2006/95/CE	<b>Equipo eléctrico para ser utilizado dentro de unos valores de tensión limitados.</b>  <b>Directiva de Baja Tensión.</b>	<b>Electrical equipment for use within certain voltage limits.</b>  <b>Low Voltage Directive.</b>
Normas / Generic standard: EN 60598-2-2-:97 + A1:98, EN 60598-1:09+A1:11:09		
Nº	Directiva	Directive
2004/108/CE	<b>Compatibilidad electromagnética.</b>  <b>Directiva EMC.</b>	<b>Electromagnetic compatibility.</b>  <b>EMC directive.</b>
Normas / Generic standard: EN 55015, EN61000-3-2, EN 61000-3-3		

Molina de Segura, 1 de Febrero de 2013



 José Antonio Fernández Giménez  
 RESP. CONTROL DE CALIDAD



 Manuel Ramírez Sarriás  
 RESP. DE PRODUCCIÓN



 José María Sandoval Barnuevo  
 DIRECTOR GENERAL

Esta declaración certifica el cumplimiento con las directivas mencionadas sin detallar las características. Deben observarse las indicaciones de seguridad indicadas en las instrucciones de uso del producto y que forman parte del suministro.

*This declaration certifies compliance with the above directives without detailing the features. Must be observed safety instructions given in the instructions for use of the product and that are part of the supply.*